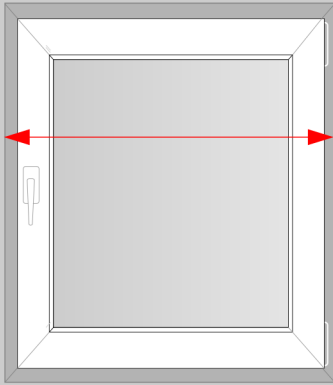


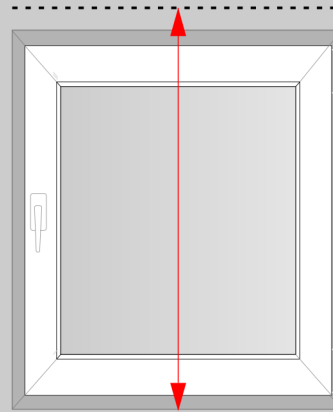
Holzjalousien 25 mm

Montage an der Wand vor der Fensternische



Zur Ermittlung der Bestellhöhe (B) messen Sie die Breite der Nische (Bn) aus und rechnen Sie den gewünschten Überstand (Ü) je Seite hinzu. Wir empfehlen einen Überstand von 5 cm je Seite (Empfehlenswert E).

$$B = B_n + 2 \times E$$



Zur Ermittlung der Bestellhöhe (H) messen Sie die Nischenhöhe (Hn) von der Fensterbank bis zur gewünschten Höhe aus. In der somit erhaltenen Bestellhöhe ist die Pakethöhe (h) enthalten (dazu sehen Sie die Tabelle unten und vergewissern Sie sich, dass sich Ihr Fenster bei hochgezogener Jalousie problemlos öffnen wird).

$$H = H_n + h$$

Beispiel

Nischenbreite (Bn) 100,0 cm
Empfehlenswert (E) 5,0 cm (x2)

Bestellbreite (B) = 110,0 cm

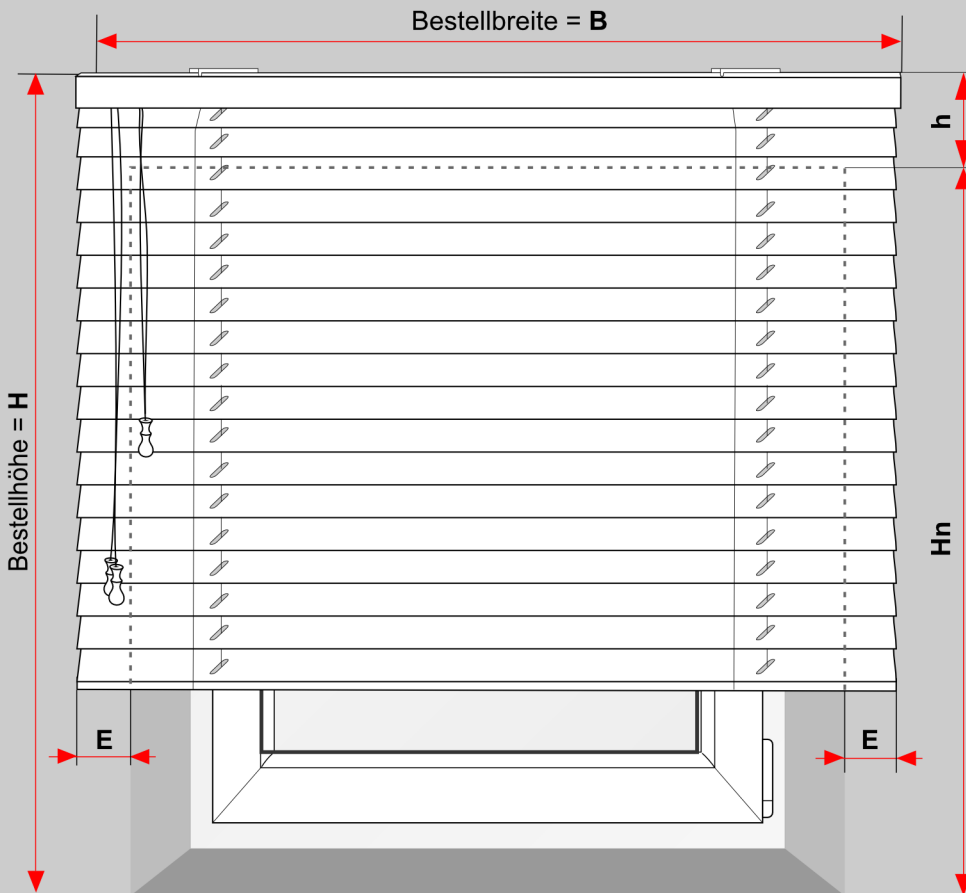
Bestellbreite = **B** cm

Beispiel

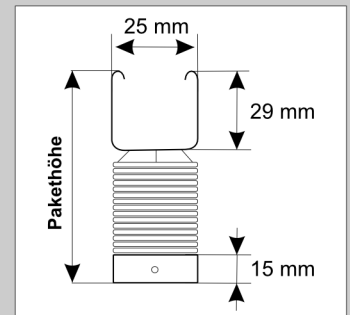
Nischenhöhe (Hn) 130,0 cm
Pakethöhe (h) 20,0 cm

Bestellhöhe (H) = 150,0 cm

Bestellhöhe = **H** cm



Empfehlenswert (E) = 5 cm



Anlagenhöhe	Pakethöhe (h)
40 cm	19 cm
60 cm	19 cm
80 cm	19 cm
100 cm	19 cm
120 cm	23 cm
140 cm	26 cm
160 cm	31 cm
180 cm	35 cm
200 cm	35 cm